

# 中华人民共和国国家标准

GB/T 7107—2002

---

## 建筑外窗气密性能分级及检测方法

Graduation and test method for air permeability  
performance of windows

2002-04-28 发布

2002-12-01 实施

中华人民共和国  
国家质量监督检验检疫总局 发布

## 前 言

本标准是对 GB/T 7107—1986《建筑外窗空气渗透性能分级及检测方法》的修订。

本标准主要修改内容：

1. 将标准名称中的“空气渗透”性能改为“气密”性能。
2. 分级顺序改由要求低的指标至要求高的指标。
3. 增加以单位面积空气渗透率为分级指标值，与单位缝长空气渗透率分级指标值综合定级。
4. 增加检测负压差下空气渗透率的内容。
5. 对检测装置的主要组成部分及主要仪器测量误差提出具体要求。
6. 增加对升压速度的要求。
7. 减少检测时加压的级数。
8. 取消原标准中的空气渗透分级图。
9. 将原标准的分级表作为本标准提示的附录。

本标准的附录 A 为提示的附录。

本标准自实施之日起代替 GB/T 7107—1986。

本标准由建设部提出。

本标准由建设部建筑制品与构配件产品标准化技术委员会归口。

本标准负责起草单位：中国建筑科学研究院。

本标准参加起草单位：中国建筑标准设计研究所、广东省建筑科学研究院、上海建筑门窗检测站、首都航天机械公司橡胶塑料制品厂、深圳市富诚幕墙装饰工程有限公司、厦门市建筑科学研究院。

本标准主要起草人：谈恒玉、刘达民、姜仁、王洪涛、杨仕超、施伯年、费中强、姚耘晖、蔡永泰。

本标准委托中国建筑科学研究院建筑物理研究所负责解释。

本标准于 1986 年首次发布。

# 中华人民共和国国家标准

GB/T 7107—2002

## 建筑外窗气密性能分级及检测方法

代替 GB/T 7107—1986

Graduation and test method for air permeability  
performance of windows

### 1 范围

本标准规定了建筑外窗气密性能分级及检测方法。

本标准适用于建筑外窗(含落地窗)的气密性能分级及检测方法。检测对象只限于窗试件本身,不涉及窗与围护结构之间的接缝部位。

### 2 引用标准

下列标准所包含的条文,通过在本标准中引用而构成为本标准的条文。本标准出版时,所示版本均为有效。所有标准都会被修订,使用本标准的各方应探讨使用下列标准最新版本的可能性。

GB/T 5823—1986 建筑门窗术语

### 3 定义

本标准除采用 GB/T 5823 定义之外还采用下列定义。

#### 3.1 外窗 external window

有一个面朝向室外的窗。

#### 3.2 气密性能 air permeability performance

外窗在关闭状态下,阻止空气渗透的能力。

#### 3.3 标准状态 standard conditions

标准状态条件为:温度 293 K(20℃);压力 101.3 kPa;空气密度 1.202 kg/m<sup>3</sup>。

#### 3.4 整窗空气渗透量 volume of air flow through the whole window specimen

在标准状态下,单位时间通过整窗的空气量。单位为立方米每小时(m<sup>3</sup>/h。)

#### 3.5 开启缝隙长度 length of opening joint

外窗开启扇周长的总和,以内表面测定值为准。如遇两扇相互搭接时,其搭接部分的两段缝长按一段计算。单位为米(m)。

#### 3.6 单位缝长空气渗透量 volume of air flow through a unit length of opening joint

在标准状态下,单位时间通过单位缝长的空气量。单位为立方米每米每小时(m<sup>3</sup>/(m·h))。

#### 3.7 窗面积 area of windows

窗框外侧范围内的面积,不包括安装用附框的面积。单位为平方米(m<sup>2</sup>)。

#### 3.8 单位面积空气渗透量 volume of air flow through a unit area

外窗在标准状态下单位时间通过单位面积的空气量。单位为立方米每平方米每小时(m<sup>3</sup>/(m<sup>2</sup>·h))。

#### 3.9 压力差 pressure difference

外窗室内外表面所受到的空气压力的差值。当室外表面空气压力大于室内表面时,压力差定为正

值；反之定为负值。压力单位以帕(Pa)表示。

## 4 分级

### 4.1 分级指标

采用压力差为 10 Pa 时的单位缝长空气渗透量  $q_1$  和单位面积空气渗透量  $q_2$  作为分级指标。

### 4.2 分级指标值

表 1 建筑外窗气密性能分级表

分级	1	2	3	4	5
单位缝长 分级指标值 $q_1$ / ( $\text{m}^3/(\text{m} \cdot \text{h})$ )	$6.0 \geq q_1 > 4.0$	$4.0 \geq q_1 > 2.5$	$2.5 \geq q_1 > 1.5$	$1.5 \geq q_1 > 0.5$	$q_1 \leq 0.5$
单位面积 分级指标值 $q_2$ / ( $\text{m}^3/(\text{m}^2 \cdot \text{h})$ )	$18 \geq q_2 > 12$	$12 \geq q_2 > 7.5$	$7.5 \geq q_2 > 4.5$	$4.5 \geq q_2 > 1.5$	$q_2 \leq 1.5$

## 5 检测

### 5.1 检测项目

检测试件的气密性能。以在 10 Pa 压力差下的单位缝长空气渗透量或单位面积空气渗透量进行评价。

### 5.2 检测装置

图 1 为检测装置示意图。

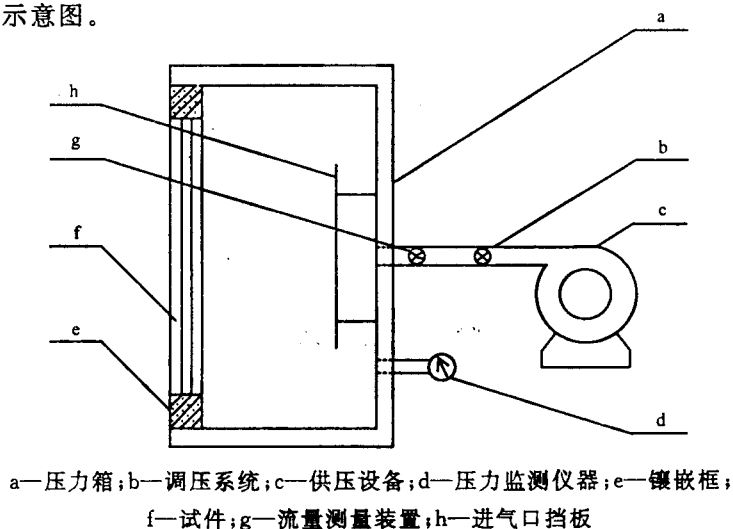


图 1 检测装置示意图

#### 5.2.1 压力箱

压力箱一侧开口部位可安装试件，箱体要有足够的刚度和良好的密封性能。

#### 5.2.2 供压和压力控制系统

供压和压力控制系统供压和压力控制能力必须满足 5.4 的要求。

#### 5.2.3 压力测量仪器

压力测量仪器测值的误差不应大于 1 Pa。

#### 5.2.4 空气流量测量装置

当空气流量不大于  $3.5 \text{ m}^3/\text{h}$  时，测量误差不应大于 10%；当空气流量大于  $3.5 \text{ m}^3/\text{h}$  时，测量误差

不应大于5%。

### 5.3 检测准备

#### 5.3.1 试件的数量

同一窗型、规格尺寸应至少检测三樘试件。

#### 5.3.2 试件要求

a) 试件应为按所提供图样生产的合格产品或研制的试件。不得附有任何多余的零配件或采用特殊的组装工艺或改善措施；

b) 试件镶嵌应符合设计要求；

c) 试件必须按照设计要求组合、装配完好，并保持清洁、干燥。

#### 5.3.3 试件安装

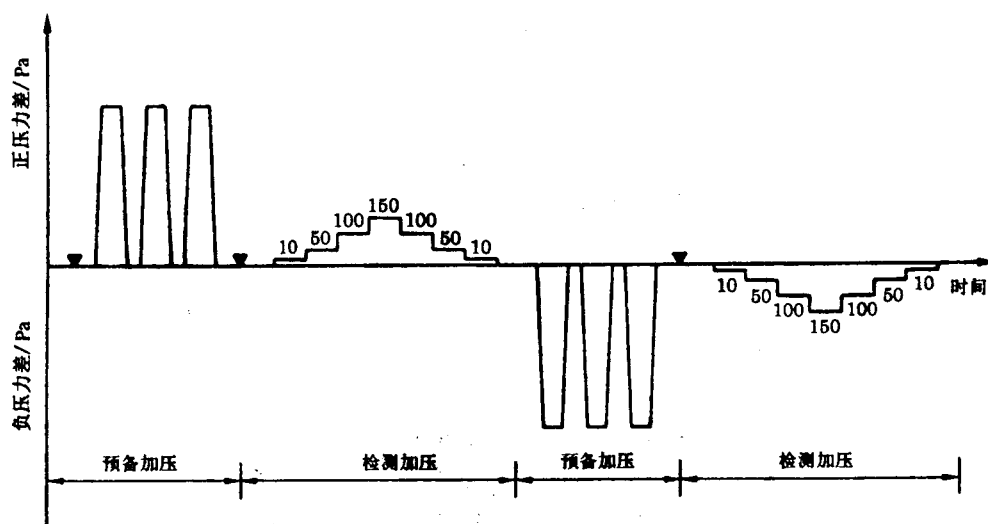
a) 试件应安装在镶嵌框上。镶嵌框应具有足够的刚度；

b) 试件与镶嵌框之间的连接应牢固并密封。安装好的试件要求垂直，下框要求水平，不允许因安装而出现变形；

c) 试件安装完毕后，应将试件可开启部分开关5次，最后关紧。

### 5.4 检测方法

检测压差顺序见图2。



注：图中符号▼表示将试件的可开启部分开关5次。

图2 检测压差顺序图

#### 5.4.1 预备加压

在正负压检测前分别施加三个压力脉冲。压力差绝对值为500 Pa，加载速度约为100 Pa/s。压力稳定作用时间为3 s，泄压时间不少于1 s。待压力差回零后，将试件上所有可开启部分开关5次，最后关紧。

#### 5.4.2 检测程序

a) 附加渗透量的测定：充分密封试件上的可开启缝隙和镶嵌缝隙，或用不透气的盖板将箱体开口部盖严，然后按照图2逐级加压，每级压力作用时间约为10 s，先逐级正压，后逐级负压。记录各级测量值。附加空气渗透量系指除通过试件本身的空气渗透量以外的通过设备和镶嵌框，以及各部分之间连接缝等部位的空气渗透量。

b) 总渗透量的测定：去除试件上所加密封措施或打开密封盖板后进行检测。检测程序同a)。

## 6 检测值的处理

### 6.1 计算

分别计算出升压和降压过程中在100 Pa压差下的两个附加渗透量测定值的平均值 $\bar{q}_f$ 和两个总渗透量测定值的平均值 $\bar{q}_z$ ,则窗试件本身100Pa压力差下的空气渗透量 $q_t$ ( $\text{m}^3/\text{h}$ )即可按式(1)计算:

$$q_t = \bar{q}_z - \bar{q}_f \quad \dots\dots\dots (1)$$

然后,再利用式(2)将 $q_t$ 换算成标准状态下的渗透量 $q'$ ( $\text{m}^3/\text{h}$ )值。

$$q' = \frac{293}{101.3} \times \frac{q_t \cdot P}{T} \quad \dots\dots\dots (2)$$

式中: $q'$ ——标准状态下通过试件空气渗透量值, $\text{m}^3/\text{h}$ ;

$P$ ——试验室气压值,kPa;

$T$ ——试验室空气温度值,K;

$q_t$ ——试件渗透量测定值, $\text{m}^3/\text{h}$ 。

将 $q'$ 值除以试件开启缝长度 $l$ ,即可得出在100 Pa下,单位开启缝长空气渗透量 $q'_1$ ( $\text{m}^3/(\text{m} \cdot \text{h})$ )值,即式(3):

$$q'_1 = \frac{q'}{l} \quad \dots\dots\dots (3)$$

或将 $q'$ 值除以试件面积 $A$ ,得到在100 Pa下,单位面积的空气渗透量 $\text{m}^3/(\text{m}^2 \cdot \text{h})$ 值,即式(4):

$$q'_2 = \frac{q'}{A} \quad \dots\dots\dots (4)$$

正压、负压分别按式(1)~式(4)进行计算。

### 6.2 分级指标值的确定

为了保证分级指标值的准确度,采用由100 Pa检测压力差下的测定值 $\pm q'_1$ 值或 $\pm q'_2$ 值,按式(5)或(6)换算为10 Pa检测压力差下的相应值 $\pm q_1$ ( $\text{m}^3/(\text{m} \cdot \text{h})$ )值,或 $\pm q_2$ ( $\text{m}^3/(\text{m}^2 \cdot \text{h})$ )值。

$$\pm q_1 = \frac{\pm q'_1}{4.65} \quad \dots\dots\dots (5)$$

$$\pm q_2 = \frac{\pm q'_2}{4.65} \quad \dots\dots\dots (6)$$

式中: $q'_1$ ——100 Pa作用压力差下单位缝长空气渗透量值, $\text{m}^3/(\text{m} \cdot \text{h})$ ;

$q_1$ ——10 Pa作用压力差下单位缝长空气渗透量值, $\text{m}^3/(\text{m} \cdot \text{h})$ ;

$q'_2$ ——100 Pa作用压力差下单位面积空气渗透量值, $\text{m}^3/(\text{m}^2 \cdot \text{h})$ ;

$q_2$ ——10 Pa作用压力差下单位面积空气渗透量值, $\text{m}^3/(\text{m}^2 \cdot \text{h})$ 。

将三樘试件的 $\pm q_1$ 值或 $\pm q_2$ 值分别平均后对照表1确定按照缝长和按面积各自所属等级。最后取两者中的不利级别为该组试件所属等级。正、负压测值分别定级。

## 7 检测报告

检测报告应包括下列内容:

- 试件的品种、系列、型号、规格、主要尺寸及图纸(包括试件立面和剖面,型材和镶嵌条截面);
- 玻璃品种、厚度及镶嵌方法;
- 明确注出有无密封条。如有密封条则应注出密封条的材质;
- 明确注出有无采用密封胶类材料填缝。如采用则应注出密封材料的材质;
- 五金配件的配置;

f) 将该组试件按单位缝长和按单位面积的计算结果,正负压所属级别及综合后所属级别标明于检测结果内。

附录 A  
(提示的附录)

GB/T 7107—1986 建筑外窗空气渗透性能分级表

原建筑外窗空气渗透性能分级见表 A1。

表 A1

等级	I	II	III	IV	V
$Q_0$ m <sup>3</sup> /m·h	0.5	1.5	2.5	4.0	6.0

---