

# GRC 轻质隔墙板的 的施工方法

●技术讲座 □王建辉

GRC 轻质隔墙板是一种综合效能优良的墙体材料。它具有重量轻、板材薄、防潮、防火、隔声和保温等优良性能,并具有良好的可加工性,施工简便,湿作业少,安装效率高,可广泛用于框架建筑的内隔墙、各类建筑的分隔墙,以及大开间灵活隔断建筑体系的内隔墙,特别适用于各种快装房的建造和旧房的加层等。应用 GRC 轻质隔墙板可以减轻建筑物自重,降低基础和结构造价,增加建筑物实际使用面积。现将 GRC 轻质隔墙板的施工方法介绍如下。GRC 轻质隔墙板排列和节点构造见图。

## 一、材料

1. GRC 轻质隔墙板及配套门框板、窗框板。

2. 107 胶或 801 建筑胶及贴缝玻璃纤维网网格条。

3. 砂、水泥。

## 二、施工工具

临时固定卡具,带横向角铁的撬棒,木工板锯,抹灰板,油灰刀,靠尺板,卷尺,木楔。

## 三、施工准备

1. 建筑结构完成后,根据设计要求,将 GRC 轻质隔墙板及其他材料在现场备齐。

2. 在地面及顶棚上画出隔墙板位置线及门窗位置线。

3. 将板面粘结部位及板两侧的企口

清理干净。

## 四、隔墙板安装

板材可以根据建筑使用部位的实际要求,预先制成不同尺寸和适合于安装门窗等多种规格的板型,以供选用。遇有特殊情况,板材厚度也可按建筑

工程要求适当增厚。

1. 隔墙板在安装时应先在粘结面(顶部和侧面)上涂抹胶粘剂。安装时一人推挤,一人在下部用宽口撬棒撬起,边顶边挤紧缝隙,以有浆液挤出、缝隙 5 mm 为宜。同时检查垂直度及与相邻板面的平直度,合格后即用木楔打紧墙板底部,使之向上顶紧,替下撬棒,用刮刀将挤出的胶粘剂刮平补齐,然后安装下一块隔墙板。

2. 隔墙板安装完毕后,用 6 cm 宽的玻璃纤维网网格条贴缝,贴缝胶粘剂与拼装胶粘剂相同。墙板底部用 C10 细石混凝土将缝隙填密实,待细石混凝土达到一定强度后方可拆除木楔,并用 M5 水泥砂浆填实找平;墙板顶端与顶棚的连接处以及墙面阴角用胶粘剂将缝隙抹实。

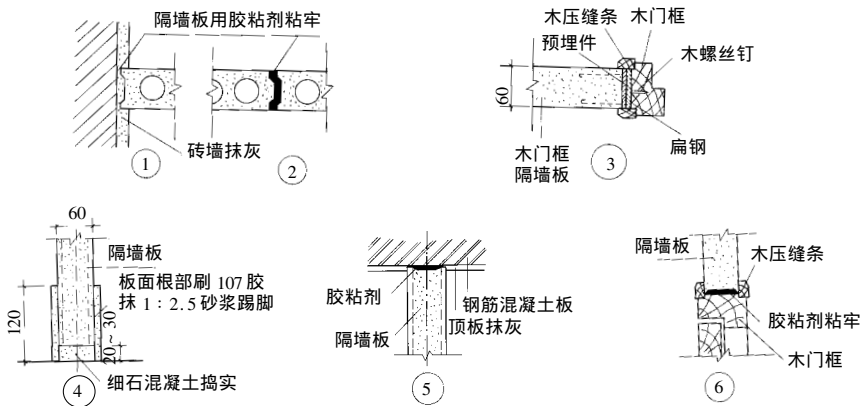
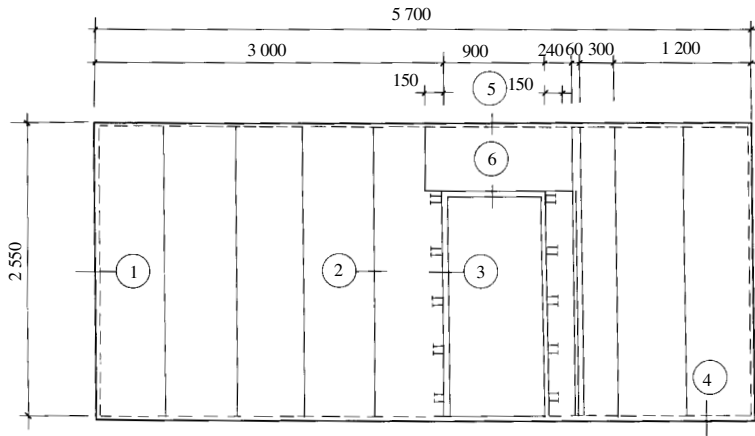
3. 墙板安装后一周内勿钻孔凿洞,以免因胶粘剂及砂浆固化时间不足造成墙体拼缝开裂。

4. 对有特殊要求的墙体,必须用 L 形钢卡件加固,使墙体与主体结构锚固可靠。

## 五、门窗及水电安装

### 1. 隔墙板与门窗的连接

为了安装门窗方便,采用了为安装门窗配套的门框板和窗框板。一种是埋有梯形木砖的门窗框板,适用于安装木门窗框;另一种是带有钢制预埋件的门窗框板,适



GRC 轻质隔墙板排列和节点构造示意图

用于安装钢门窗框。钢门框安装，可将钢框锚脚与墙板内的钢制预埋件焊接即可；木门框安装，可在隔墙板梯形木砖板上拧入螺丝钉。如果木门窗安装在钢制预埋件墙板上，可在木框连接处用螺丝钉拧上  $4\text{ mm} \times 40\text{ mm} \times 60\text{ mm}$  扁钢，然后与隔墙板钢制预埋件焊接。门框与隔墙板间隙用胶粘剂腻子填实、刮平。

## 2. 水电管理设

根据穿墙管位置画线开凿，不可用重锤猛击，以免损坏隔墙板。管线埋好后随即用胶粘剂腻子填实和刮平。

## 3. 安装水箱、瓷盆等

在安装水箱、瓷盆处，按尺寸要求凿孔洞（不可凿通），将木砖或钢埋件用胶粘剂固定和填实，过 7d 后安装水箱、瓷盆等。

4. 安装电气器件、挂衣钩和挂镜线等可在墙板上钻孔后埋入木块或打入木楔，用螺丝钉拧紧即可。

## 六、面层装饰

墙板安装完毕，面层上先刷一遍 801 胶的水溶液（1 : 1），然后抹灰或刮腻子，可以按用户不同的使用要求喷涂、贴面砖或贴墙纸。